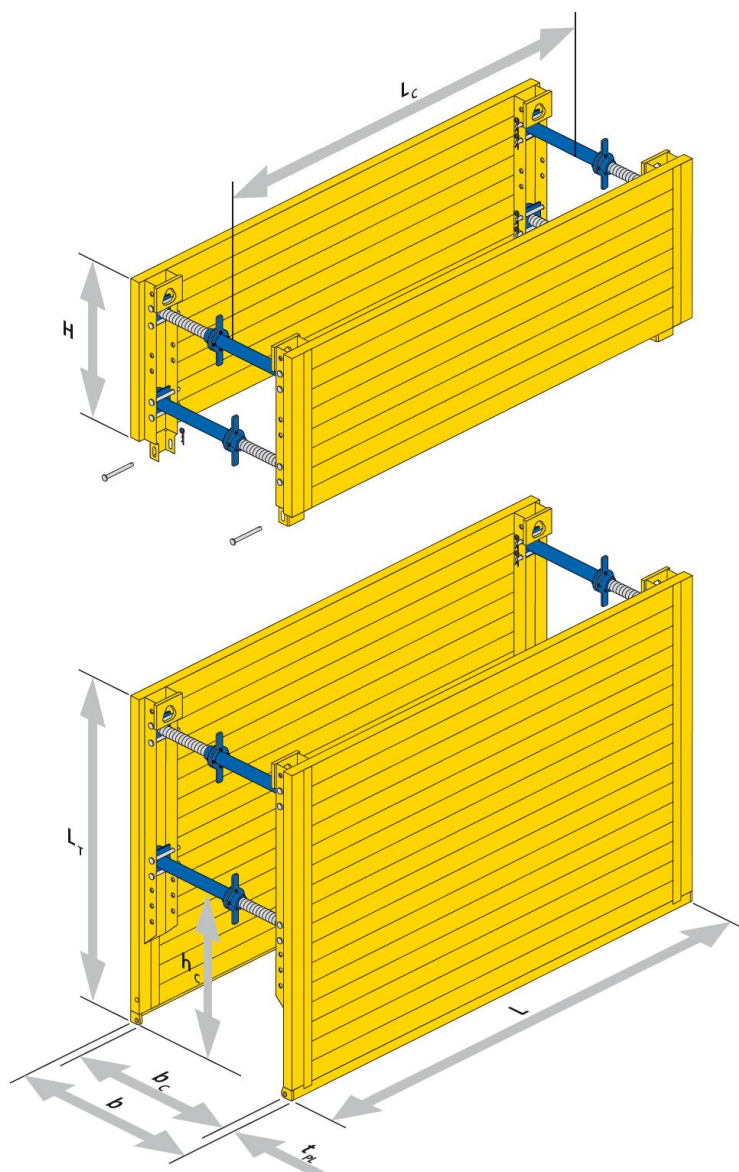
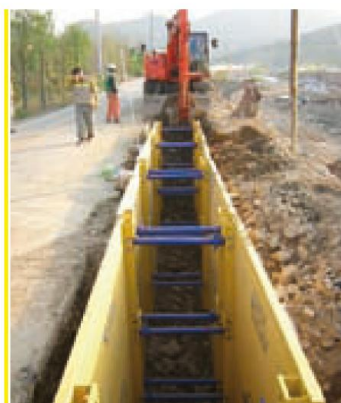


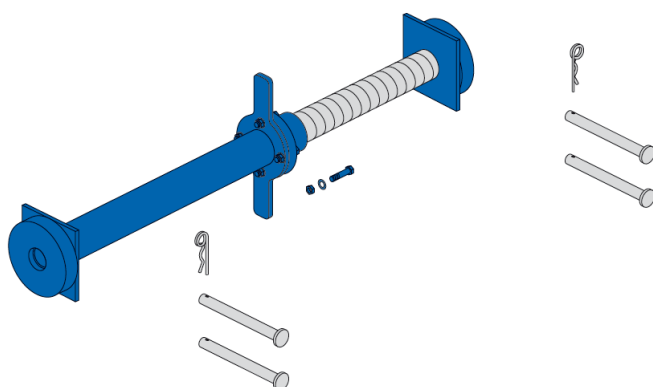
BLINDAGGIO LEGGERO

serie 100



Pannelli $t_{pl} = 60\text{mm}$

Lunghezza pannelli L [m]	Altezza pannelli H [m]	Luce libera per posa tubi L_c [m]	Luce libera su fondo scavo h_c [m]	Pressione amm. [kN/m ²]	Peso con sbadacchi B [kg/box]
2,00	1,60	1,60	0,94	27,7	570
	2,00				670
	2,40				770
	2,60				830
	0,60				275
	1,00				415
2,50	1,60	2,10	0,94	22,1	655
	2,00				770
	2,40				890
	2,60				965
	0,60				315
	1,00				470
3,00	1,60	2,60	0,94	18,5	745
	2,00				875
	2,40				1010
	2,60				1095
	0,60				355
	1,00				525
3,50	1,60	3,10	0,94	15,3	830
	2,00				980
	2,40				1130
	2,60				1230
	0,60				395
	1,00				585



Sbadacchi per blindaggio leggero

Tipo sbadacchio	Larghezza utile b_c [m]		Larghezza scavo b [m]		Pressione amm. [kN]	Peso [kg/cd]
	min.	max.	min.	max.		
A	0,53	0,73	0,66	0,86	160	14,2
B	0,71	1,07	0,84	1,20	147	16,9
C	1,05	1,65	1,18	1,78	124	20,9
D	1,50	2,10	1,63	2,23	107	23,6
E	1,88	2,48	2,01	2,61	92	25,8
F	2,48	3,08	2,61	3,21	69	29,3