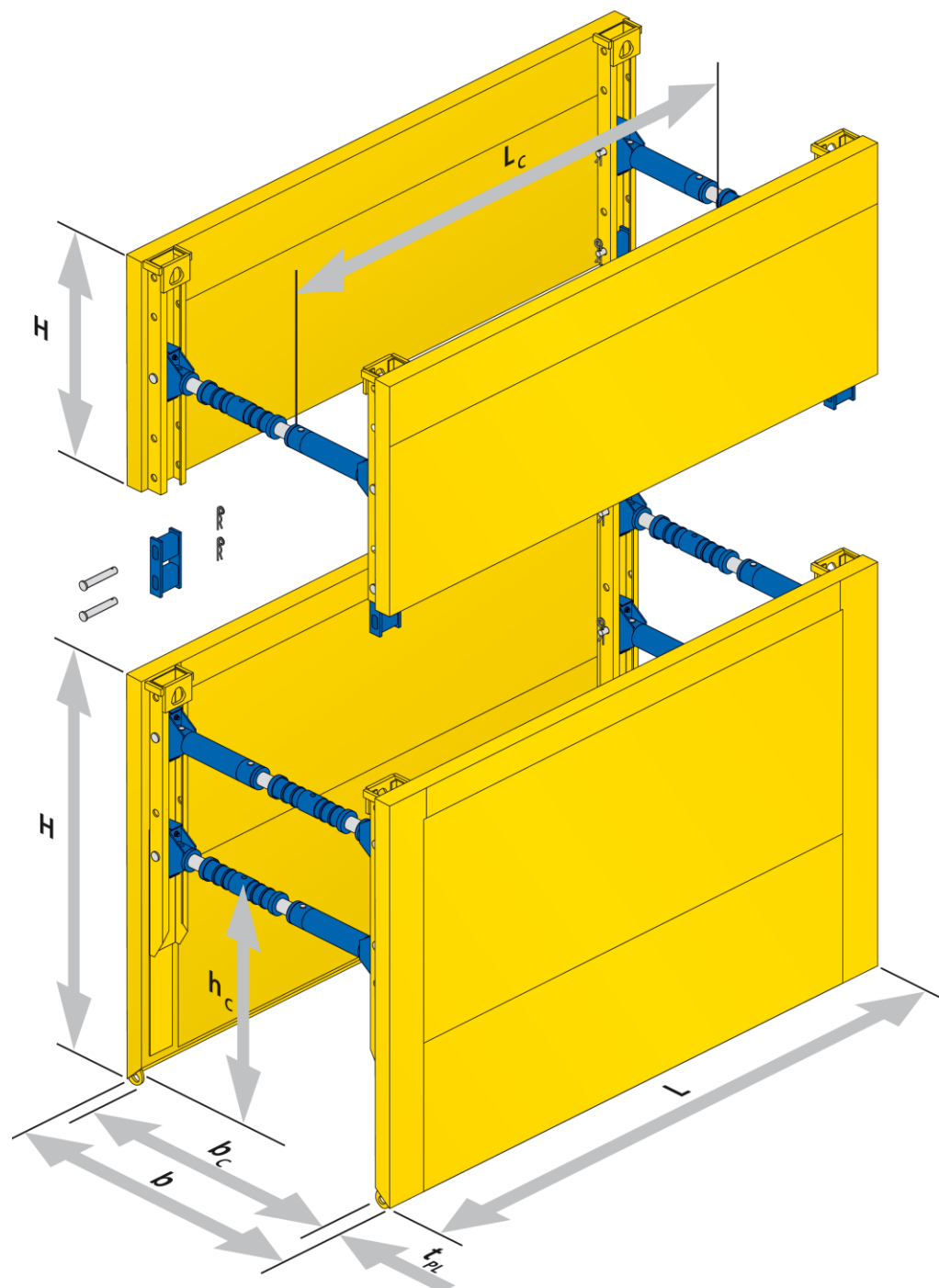
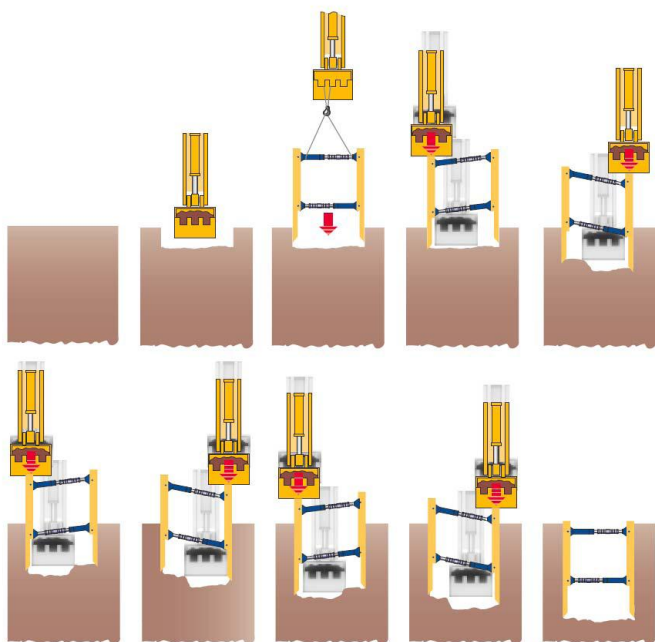


**BLINDAGGIO STANDARD JK600 (Serie Pesante)**

Tipo	Lungh. (mm) (L)	Altezza (mm) (H)	Spessore (mm) (t Pl)	Peso box (kg)	Luce passag. (mm) (Lc)	Luce libera su fondo scavo (mm) (hc)	Press.amm. (KN/m <sup>2</sup> )	Profondità max (m)
Base	3500	2400	107	2180	3100	1500	40,7	6
Sopraelevazione	3500	1400	107	1350	3100	1500	40,7	6

### Posa in opera Autoaffondante



Kit Allargatori da 500 mm			
N.	Larghezza Utile	Larghezza Scavo	Luce Passaggio
0	983 – 1273	1183 – 1473	733 – 1023
1	1483 – 1773	1683 – 1973	1233 – 1523
2	1983 – 2273	2183 – 2473	1733 – 2023
3	2483 – 2773	2683 – 2973	2233 – 2523
4	2983 – 3273	3183 – 3473	2733 – 3023
5	3483 – 3773	3683 – 3973	3233 – 3523
6	3983 – 4273	4183 – 4473	3733 – 4023

Ogni Distanziale prevede l'impiego di

- N.2 Spinotti da 40 x 230 + coppiglie elastiche da 6
- N.2 Spinotti da 20 x 150 + coppiglie elastiche da 4

Un Kit Allargatori per un Box Base è composto da N. 4 pezzi

Un Kit Allargatori per una Sopraelevazione è composto da N. 2 pezzi

